

# INSTRUCCIONES DE MONTAJE

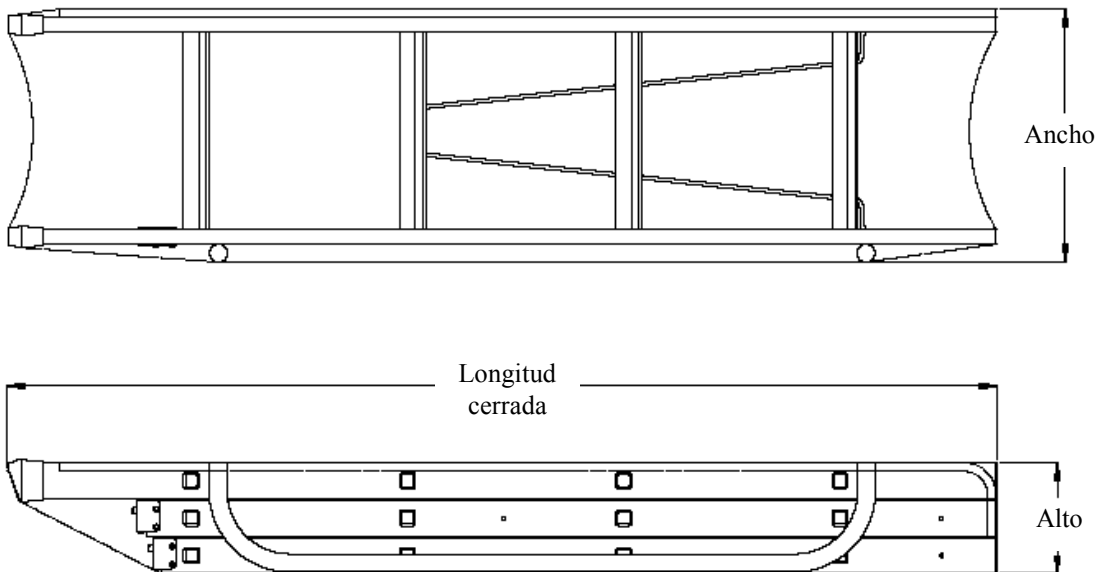


## **SERIE 305340-J**

ESCALERA DESPLEGABLE DE ALTILLO  
DE 3 TRAMOS

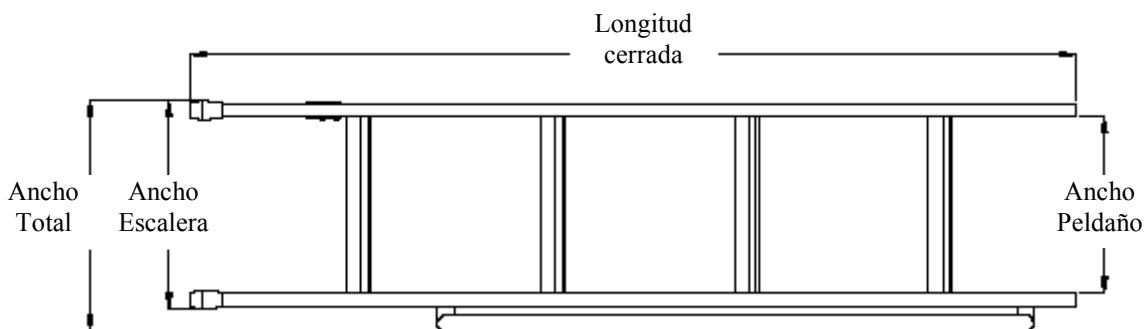
## 1. DIMENSIONES

### 1.1 DIMENSIONES DE EMBALAJE



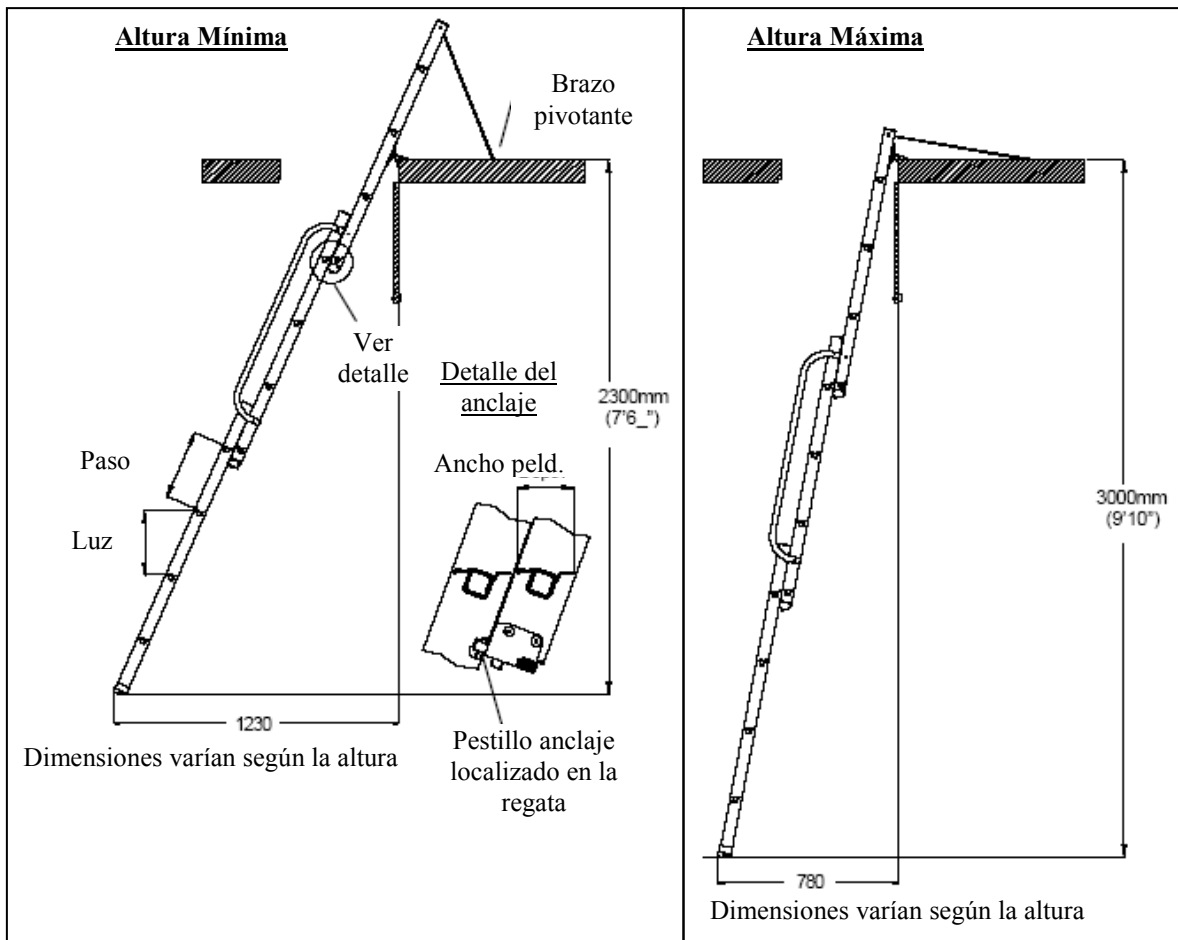
Dimensiones de embalaje	Longitud cerrada (mm)	Ancho (mm)	Alto (mm)	Cubicaje (m <sup>3</sup> )	Peso (kg)
	1375	352	155	0,075	7.0

### 1.2 DIMENSIONES GENERALES

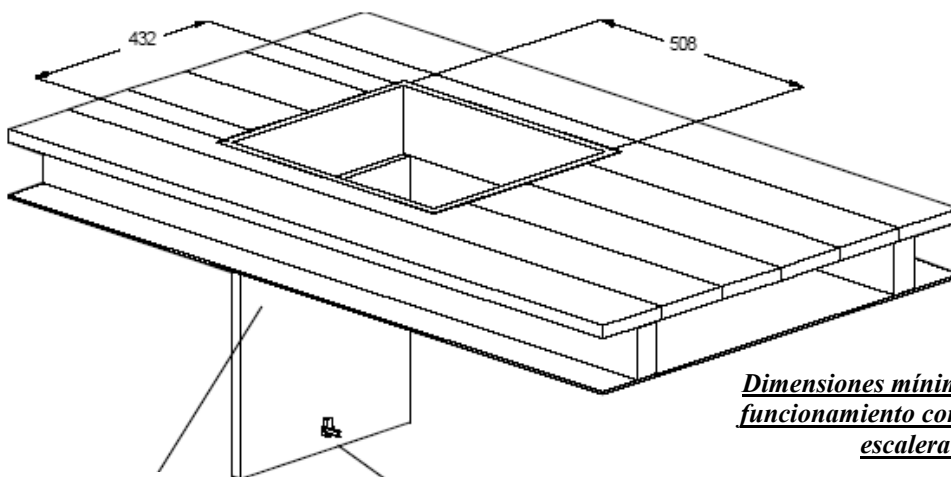


Peldaños	Nº	Nº por sección	Ancho (mm)	Huella (mm)	Paso (mm)	Luz (mm)
	12	4	275	50	300	282
Escalera montada	Longitud Plegada (mm)	Ancho (mm)	Ancho Total (mm)	Angulo de trabajo		
	1375	325	360	70°		

### 1.3 RANGO DE ALTURAS



### 1.4 DIMENSIONES DE TRAMPILLA



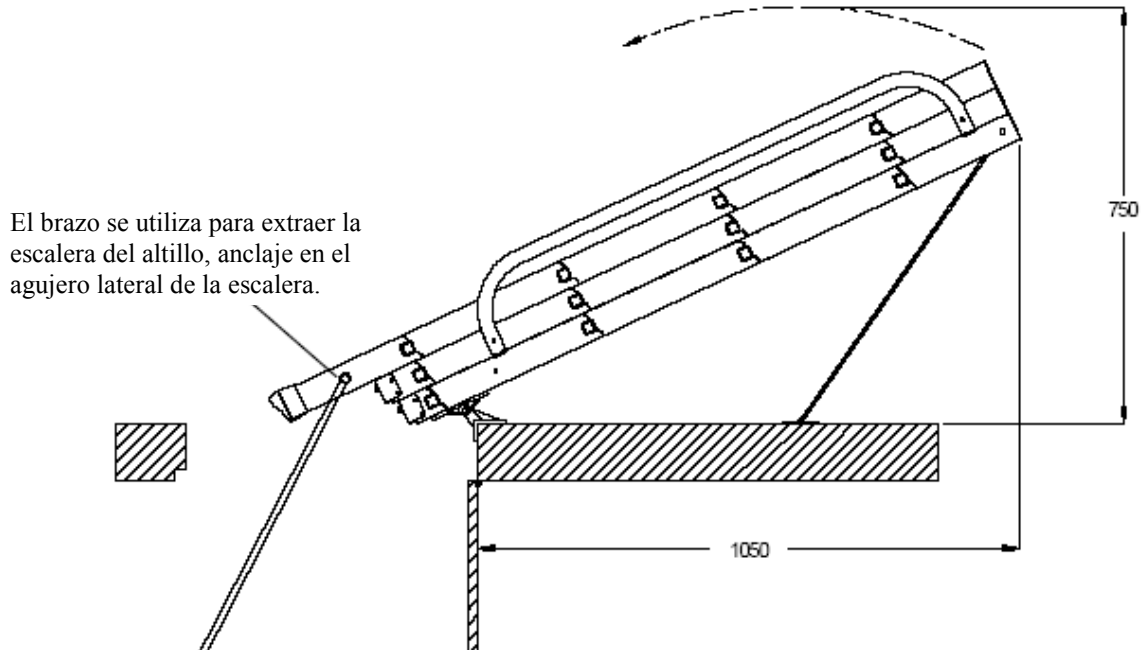
Trampilla (no incluida)

La trampilla debe permanecer abierta durante el montaje de la escalera

**Dimensiones mínimas para el funcionamiento correcto de la escalera**

Largo : 508 mm  
Ancho: 432 mm

## Arco libre requerido para desplegar la escalera



## 2 INFORMACIÓN TÉCNICA

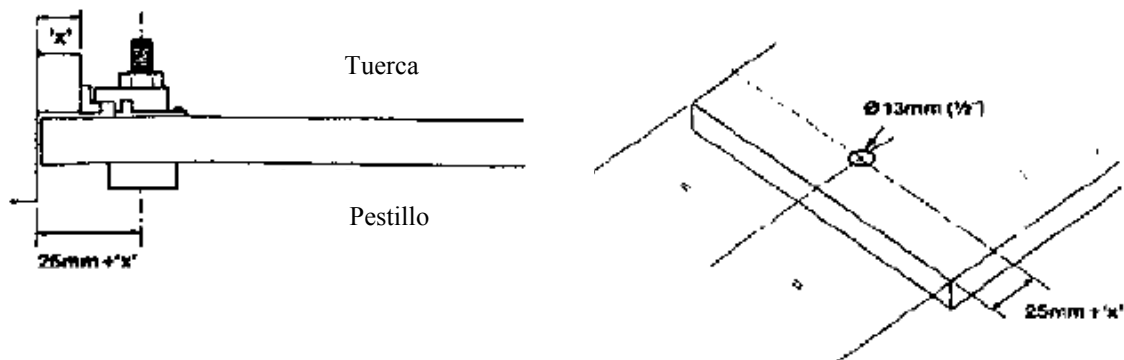
<b>Materiales:</b>	Montantes y peldaños	- Aleación de Aluminio Extruido
	Barandilla	- Tubo de Aleación de Aluminio
	Brazo	- Tubo de Aleación de Aluminio
	Otros componentes	- Acero, aleación de Zinc y plástico

**Carga de Servicio :** Usuarios y objetos no deben sobrepasar la carga máxima de trabajo de 100 kg

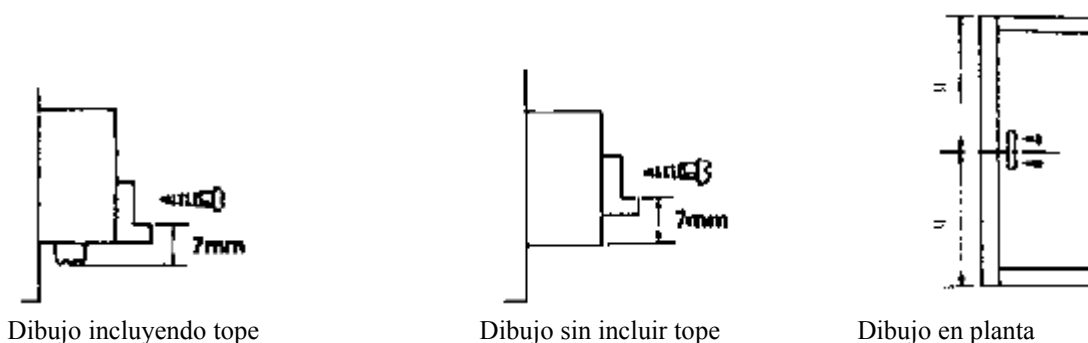
**Clasificación:** Marca de Calidad “Kitemarked” acorde a la normativa británica BS 7553 Class G (Uso General)

### 3 MONTAJE

#### 3.1 TALADRAR ORIFICIO PARA EL PESTILLO DE LA TRAMPILLA

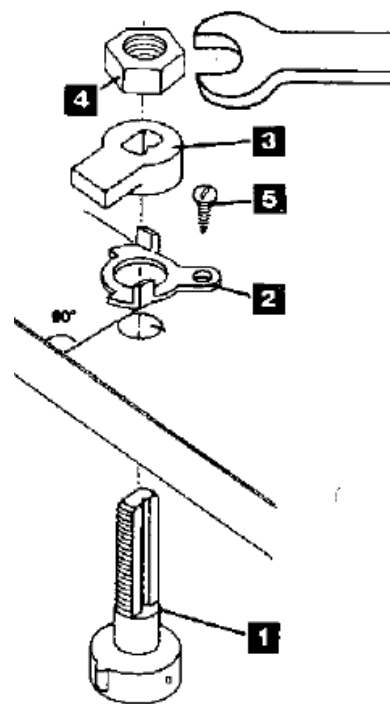


#### 3.2 COLOCAR EL ÁNGULO EN LA PARED PARA CERAR LA TRAMPILLA CON EL PESTILLO



#### 3.3 DESPIECE DEL PESTILLO

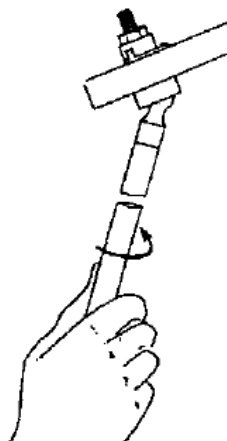
- 1.- TORNILLO
- 2.- ARANDELA
- 3.- PESTILLO
- 4.- TUERCA M12
- 5.- TORNILLO FIJACIÓN ARANDELA



### 3.4 COMO BAJAR LA TRAMPILLA

Para abrir;

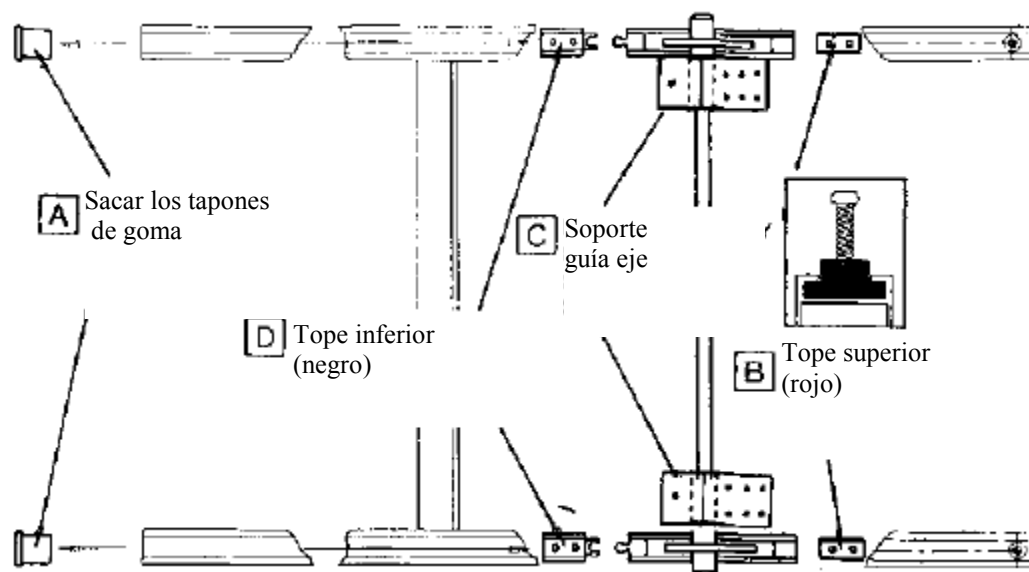
Insertar el destornillador en la ranura del pestillo. Girar en el sentido contrario a las agujas del reloj hasta que la trampa se abra. Bajar la trampa con el mismo destornillador.



Para cerrar:

Proceder al inverso del procedimiento de apertura

### 4 MONTAJE SOPORTE GUIA EJE

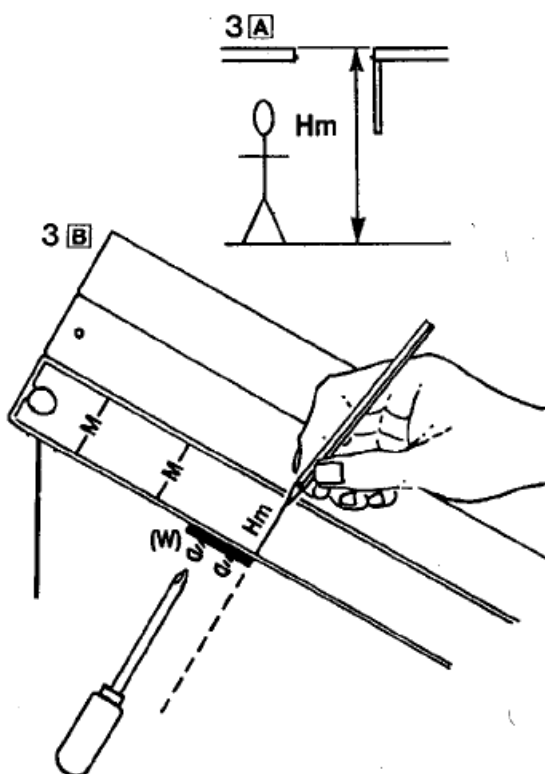


Poner de pie la escalera con los tapones de goma mirando hacia arriba, después;

- Sacar los tapones de goma (A) del tramo de escalera más corto
- Introducir por las guías los dos topes superiores rojos (B) con los tornillos solamente apuntados.
- Introducir el soporte guía eje (C) en las dos guías asegurándose que queda como en el dibujo.
- Introducir los topes inferiores negros por las guías con los ganchos mirando hacia el soporte guía eje con los tornillos solamente apuntados y volver a poner los tapones de goma.

## 5 COLOCACIÓN DE LOS TOPES ROJOS SUPERIORES

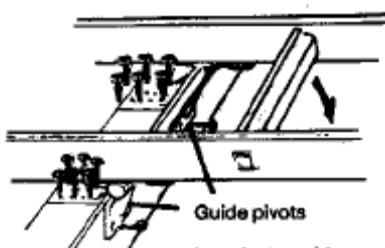
- Medir la altura (Hm) de suelo a suelo y marcarla en la plantilla.
- Colocar la plantilla en el lateral de la escalera como se indica en el dibujo y desplazar el tope superior rojo (W) hasta la marca
- Atornillar los dos tornillos al perfil de aluminio
- Repetir la operación con el otro tope



## 6 MONTAJE ESCALERA ESCAMOTEABLE DE ALTILLO

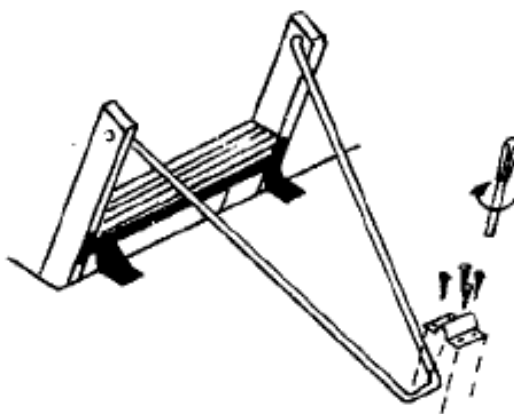
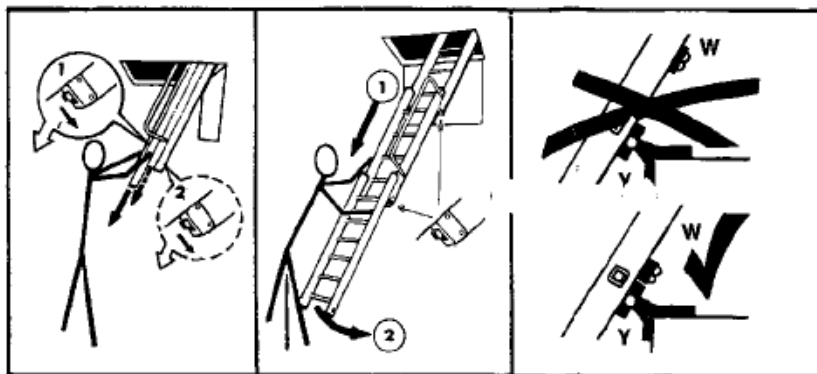
**!!! NO SUBIR POR LA ESCALERA ANTES DE COMPLETAR SU MONTAJE!!**

- Centrar la escalera en la apertura, con los pies de la escalera apoyándose en el suelo del desván. Asegurarse de que los pivotes de la guía se posicionan correctamente en el extremo de la apertura como se muestra.
- Fijar los pivotes en su posición usando los tornillos suministrados, asegurándose que ambos pivotes se posicionan lo más alejados posible uno del otro.

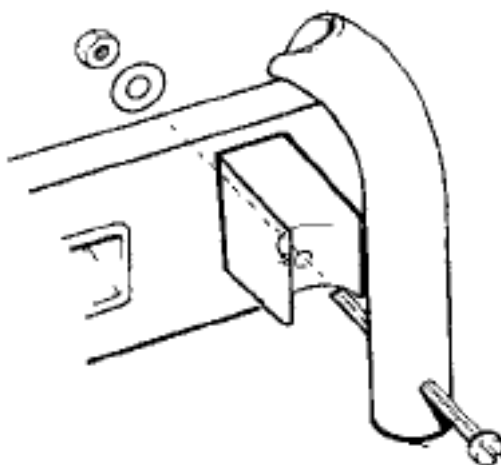


## 7 COLOCACIÓN BRAZO DE PALANCA

- Extender la escalera completamente. **IMPORTANTE:** asegurarse que el soporte guía eje y el tope superior rojo (W) están en contacto.
- Colocar el brazo de palanca usando la bisagra de sujeción si hiciera falta.

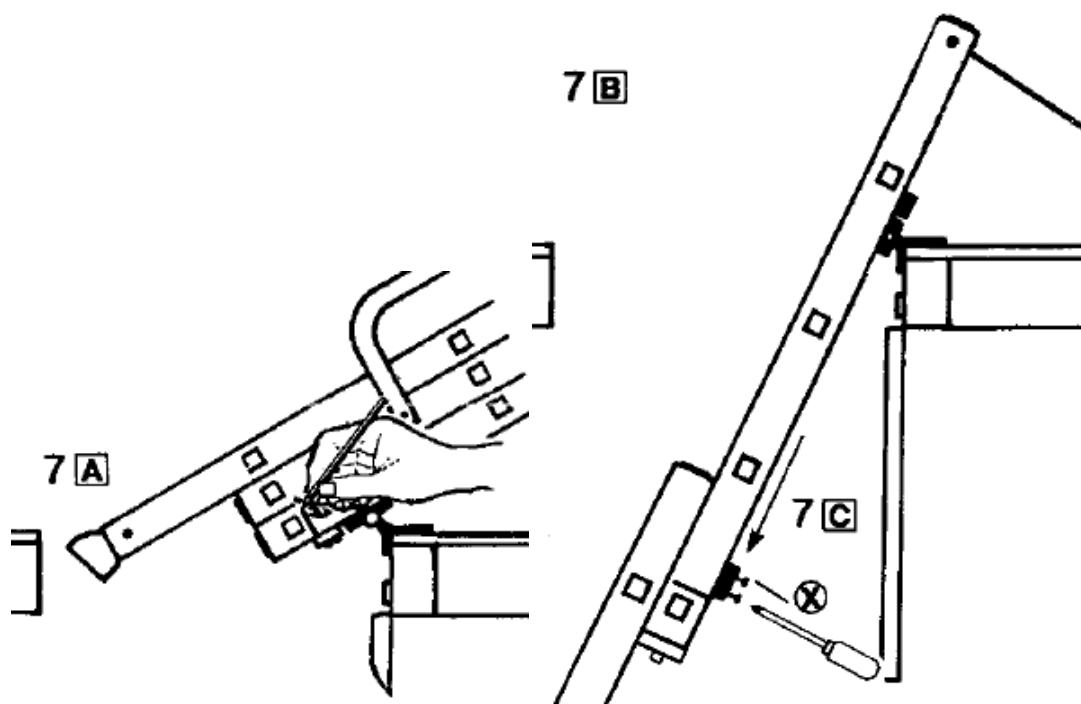


## 8 COLOCACIÓN DE LA BARANDILLA



9 COLOCACIÓN DE LOS TOPES INFERIORES NEGROS

- a. Posicionar la escalera cerciorándose que pasa por el altillo al cerrarla
- b. Marcar donde queda el tope inferior negro (X) cuando está en contacto con el soporte eje guía.
- c. Extender la escalera, mover el tope inferior negro hasta la marca dibujada y apretar los tornillos. Asegurarse que los dos topes están a la misma distancia.



10 INSTRUCCIONES DE UTILIZACIÓN

